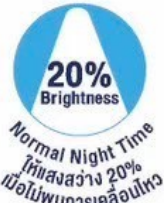




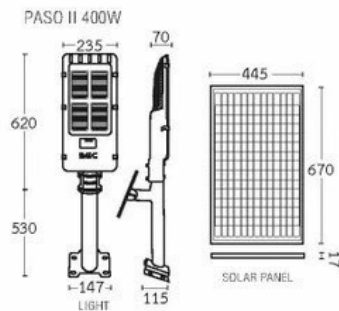
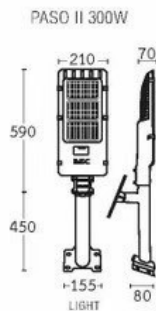
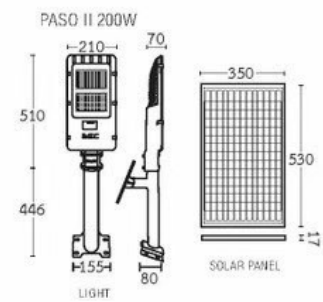
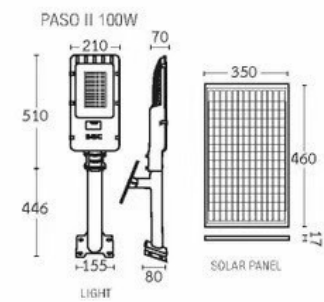
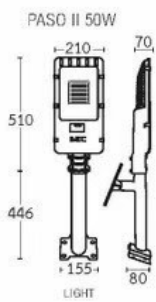
LED Solar Streetlights

LED SOLAR

FEATURES



DIMENSIONS (mm)



*สามารถใช้กับเสา 58mm ได้

PASO II

โคมไฟถนน LED โซลาร์เซลล์ ใช้พลังงานแสงอาทิตย์แทนพลังงานไฟฟ้า ติดตั้งง่าย พร้อมใช้งานทันที ไม่ต้องเดินสายไฟ ควบคุมการใช้งานผ่านรีโมทคอนโทรล มาพร้อมกับ Solar Panel และ Moving Sensor เหมาะสำหรับใช้บริเวณทางเดิน สนาม ถนนหมู่บ้าน และโรงจอดรถ

- ตัวโคมทำจากอลูมิเนียมแข็งทนทาน แผงโซลาร์เซลล์ชนิด Polycrystalline
- ติดตั้งใช้งานง่าย ไม่ต้องเดินสายไฟ
- ควบคุมการเปิด-ปิด ,เพิ่ม-ลดแสง, ผ่านรีโมทคอนโทรล
- สามารถเลือกใช้โหมดตรงจุมความเคลื่อนไหว หรือโหมดอัตโนมัติ (เปิดเซนเซอร์ตรงจุมการเคลื่อนไหว)
- เปิดให้แสงสว่างนานมากกว่า 12 ชั่วโมง (Sensor mode)
8-10 ชั่วโมง (Auto mode)
- มีแถบไฟแสดงสถานะแบตเตอรี่



*จ้อควรระวัง การใช้งานครั้งแรกควรติดตั้งให้แผงโซลาร์เซลล์ได้รับแสงแดดก่อนอย่างน้อย 5-8 ชั่วโมง เพื่อให้โคมไฟทำงานอย่างเต็มประสิทธิภาพ



PASO II 50W

LED Solar Streetlights



SPECIFICATIONS

Model	PASO II 50W	PASO II 100W	PASO II 200W	PASO II 300W	PASO II 400W
Watt	50W	100W	200W	300W	400W
Color Temperature	6500K				
Luminous Flux	960 lm	1600 lm	2290 lm	2540 lm	2950 lm
Beam Angle	120°				
CRI	80				
Life Time	25,000 hrs				
IP Rating	66				

BATTERY

Battery Capacity	10000 mAh	18000 mAh	24000 mAh	30000 mAh	36000 mAh
Rechargeable Battery	Lithium iron phosphate (32650)				
Battery Specifications	3.2V, 3A	3.2V, 5A	3.2V, 6A	3.2V, 7A	3.2V, 8.25A
Charging Time	5-8 hrs by sunlight				4-5 hrs

SOLAR PANEL

Maximum Power	15W	22W	30W	36W	50W
Voltage at Pmax	6V				
Current at Pmax	2.5A	3.6A	5A	6A	8.3A
Open Circuit Voltage	7.2V				
Short Circuit Current	2.75	3.96	5.5	6.6	9.13
Maximum System Voltage	1000V				

Net Weight	3.8 kg	4.7 kg	5.9 kg	6.1 kg	7.5 kg
Material	Aluminium and Glass				
Packing	1				