

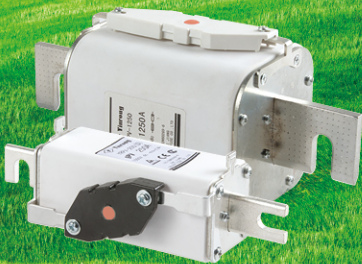
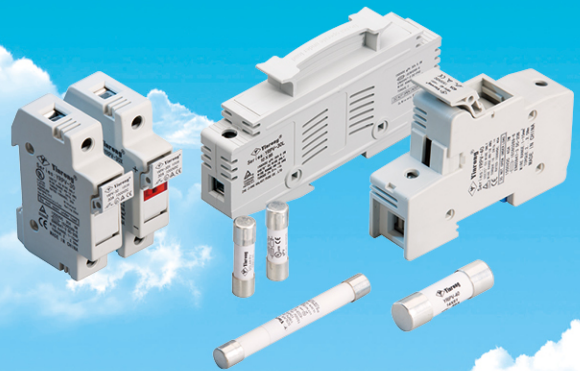
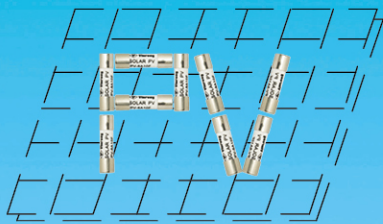


国内**首家**太阳能光伏熔断器开发
The **first one** development for solar photovoltaic fuse in China

国内第**1**家荣获**德国 TÜV 认证**厂家
The **first one** won the **Germany TUV certification** in China

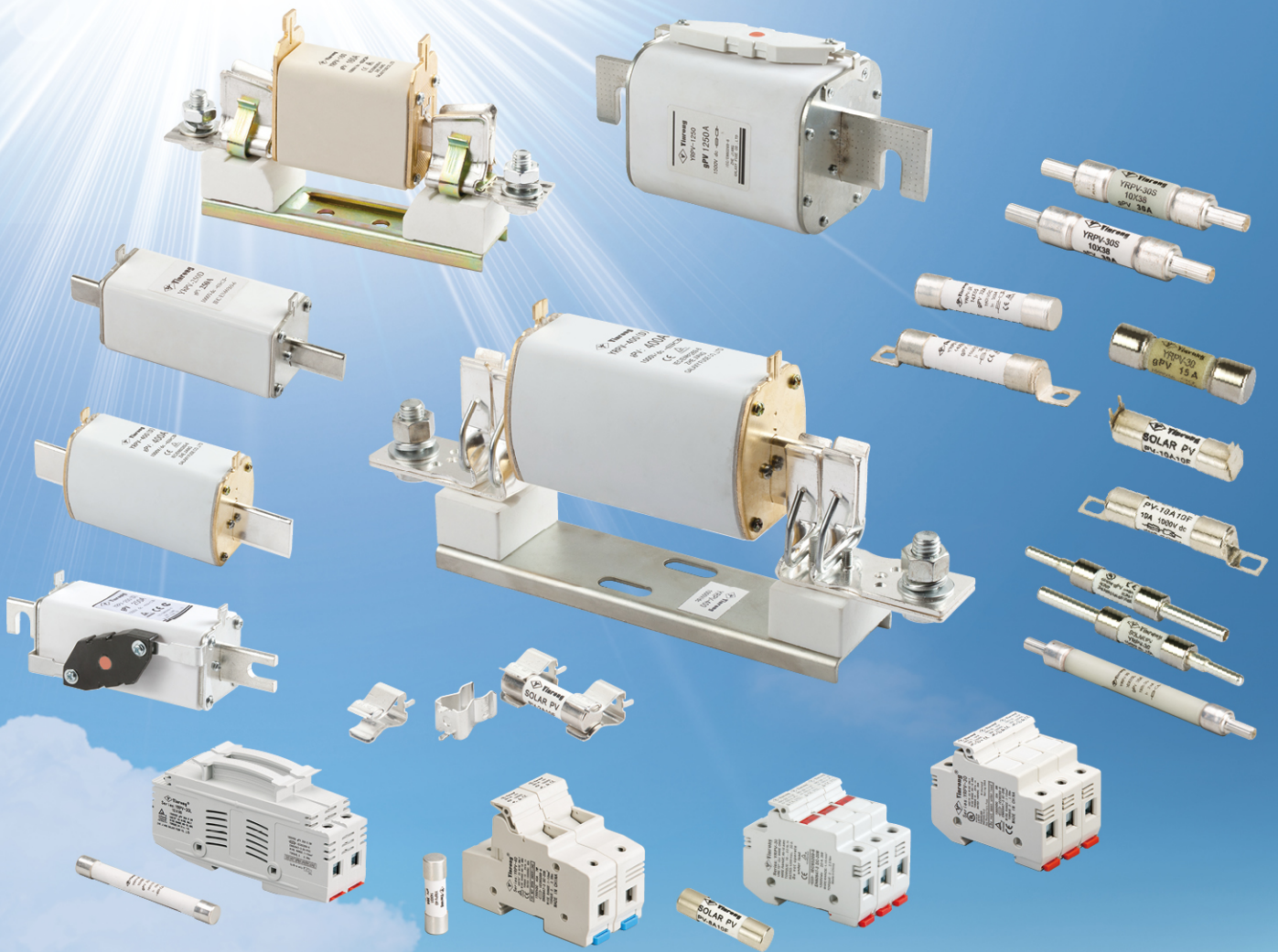
太阳能 (PV) 发电保护用熔断器 Fuse

Solar (PV) power protection



浙江银河熔断器有限公司
ZHEJIANG GALAXY FUSE CO.,LTD.

太阳能 (PV) 发电保护用熔断器 Solar (PV) power protection fuses



40载的 **专注与沉淀**

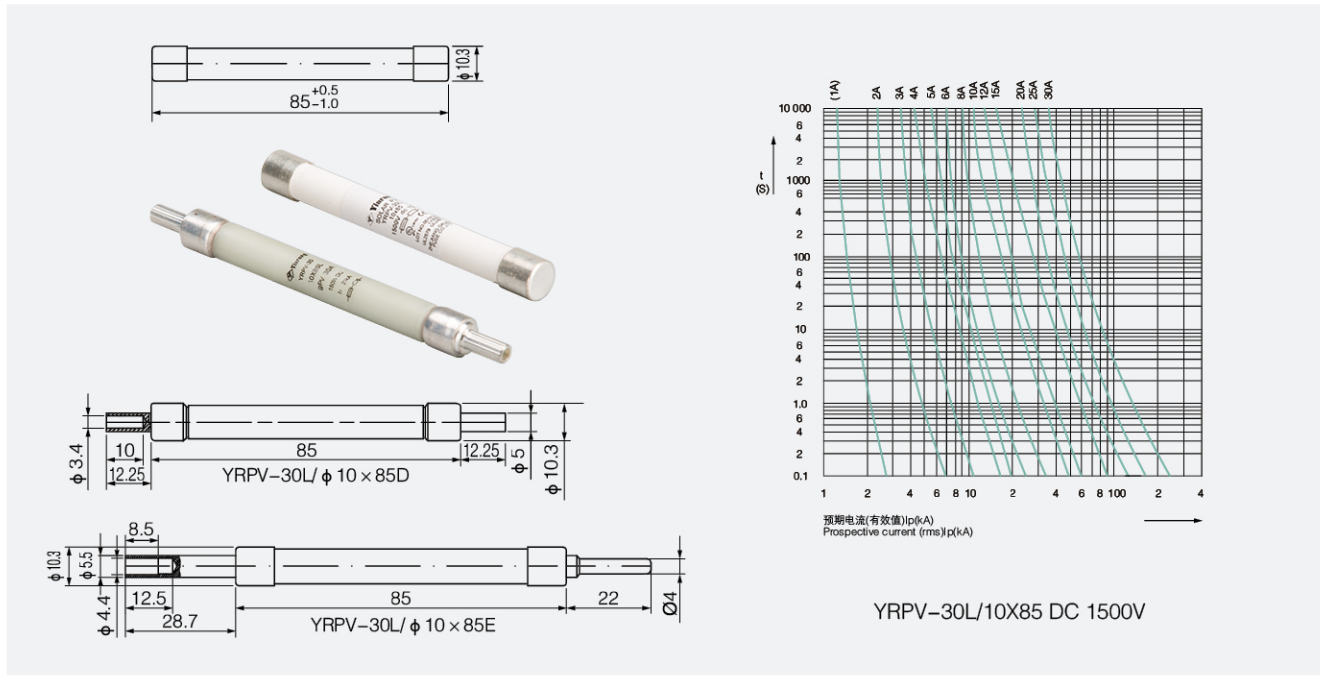
只因给您的电路提供更安全的保障

The 40 years **specilization** and **precipitation**
aims to assure the circuit security

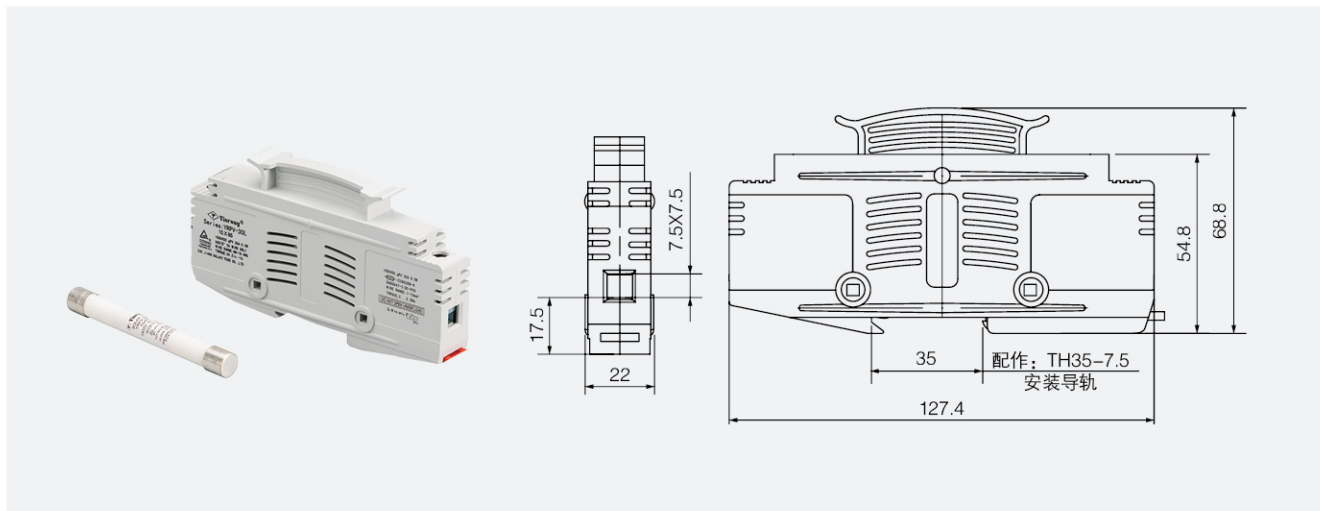


太阳能 (PV) 发电保护用：熔断器
Solar (PV) power protection: fuses

序号 No.	型号 / 尺码 Model / Size	额定电压 (V) Rated Voltage	分断能力 (kA) Rated breaking capacity	额定电流 (In/A) Rated current							
				2	3	3.15	3.5	4	5	6	8
011	YRPV-30L/φ 10×85	DC: 1500	20 / 20 	10	12	15	16	20	25	30	-
				2	3	3.15	3.5	4	5	6	8



序号 No.	型号 / 尺码 Model / Size	额定电压 (V) Rated Voltage	额定电流 (A) Rated current	可配备熔断体的型号 / 尺码 Fuse block available: model/size
012	YRPV-30L	DC: 1500	30	YRPV-30L/φ 10X85





太阳能 (PV) 发电保护用：熔断器
Solar (PV) power protection: fuses

Zertifikat Certificate

Zertifikat Nr. Certificate No. Blatt Page
R 50361062 0001

Ihr Zeichen Client Reference Unser Zeichen Our Reference Ausstellungsdatum Date of Issue
Z. X. X 01-KSH-50058488 001 17.10.2016 (day/month/year)

Genehmigungsinhaber License Holder
ZHEJIANG GALAXY FUSE CO., LTD.
Liuoshi Changchun Industrial Zone,
Wenzhou, Zhejiang 325604
P. R. China

Fertigungsstätte Manufacturing Plant
ZHEJIANG GALAXY FUSE CO., LTD.
Liuoshi Changchun Industrial Zone,
Wenzhou, Zhejiang 325604
P. R. China

Prüfzeichen Test Mark
Geprüft nach Tested acc. to
EN 60269-6:2011
EN 60269-1:2007+A1

Type Approved
Safety
Regular Production
Surveillance
www.tuv.com
ID: M1940795

Zertifiziertes Produkt (Certificate Identification)
Certified Product (Product Identification)

Fuse Link (Low-voltage Fuse for PV System)

Type Designation : YRFV-40 (Yinrong) 5
Rated Voltage : DC 1500V
Rated Current : 10A, 12A, 15A, 20A,
25A; 32A and 40A
Rated Breaking Capacity : 25kA
Breaking Range : gFV
Rated Power Dissipation : no more than 4.5W at 0.7In
Size : 14mm*51mm
Arc Voltage Limits : 5000V (peak value)

Remark:
1) The labelling requirements acc. to EU Directive 2001/95 have to be observed for distribution within the EEA.

ANLAGE (Appendix) : 1

Zertifizierungsgesellschaft
TUV Rheinland
Jie Zhang

Dem Zertifikat liegt unsere Prüf- und Zertifizierungsdienstleistung zugrunde und es bestätigt die Konformität des Produktes mit den in den Normen und Programmen festgelegten Anforderungen. Zusätzliche Anforderungen in Ländern, in denen das Produkt in Verkehr gebracht werden soll, müssen zusätzlich beachtet werden. Die Herstellung des zertifizierten Produktes wird überwacht.
This certificate is based on our testing and certification services and issues the conformity of the product with the standards and testing requirements as indicated above. Any additional requirements in countries where the product is going to be marketed have to be considered additionally. The manufacturing of the certified product is subject to surveillance.

TUV Rheinland LGA Products GmbH, Tillystraße 2, 90431 Nürnberg
Tel. +49 221 806-1371 e-mail cert-validity@de.tuv.com
Fax. +49 221 806-3935 http://www.tuv.com/safety

Zertifikat Certificate

Zertifikat Nr. Certificate No. Blatt Page
R 50361064 0001

Ihr Zeichen Client Reference Unser Zeichen Our Reference Ausstellungsdatum Date of Issue
Z. X. X 01-KSH-50058489 001 25.11.2016 (day/month/year)

Genehmigungsinhaber License Holder
ZHEJIANG GALAXY FUSE CO., LTD.
Liuoshi Changchun Industrial Zone,
Wenzhou, Zhejiang 325604
P. R. China

Fertigungsstätte Manufacturing Plant
ZHEJIANG GALAXY FUSE CO., LTD.
Liuoshi Changchun Industrial Zone,
Wenzhou, Zhejiang 325604
P. R. China

Prüfzeichen Test Mark
Geprüft nach Tested acc. to
EN 60947-1:2007+A1
EN 60947-3:2009+A1

Type Approved
Safety
Regular Production
Surveillance
www.tuv.com
ID: M1940795

Zertifiziertes Produkt (Certificate Identification)
Certified Product (Product Identification)

Fuse Holder (Low-voltage Fuse)

Type Designation : YRFV-40 (Yinrong) 9

Utilization Category : DC-20B
Number of Pole : 1-pole
Rated Operational Voltage Ue : DC 1500V
Rated Operational Current Ie : 40A
Rated Impulse Withstand Voltage Uimp : 1500V
Current Ith : 8kV
Conventional Free Air Thermal : same as Ie
Conditional Short-circuit Current : 25kA
Pollution Degree : 3

ANLAGE (Appendix) : 1

Zertifizierungsgesellschaft
TUV Rheinland
Jie Zhang

Dem Zertifikat liegt unsere Prüf- und Zertifizierungsdienstleistung zugrunde und es bestätigt die Konformität des Produktes mit den in den Normen und Programmen festgelegten Anforderungen. Zusätzliche Anforderungen in Ländern, in denen das Produkt in Verkehr gebracht werden soll, müssen zusätzlich beachtet werden. Die Herstellung des zertifizierten Produktes wird überwacht.
This certificate is based on our testing and certification services and issues the conformity of the product with the standards and testing requirements as indicated above. Any additional requirements in countries where the product is going to be marketed have to be considered additionally. The manufacturing of the certified product is subject to surveillance.

TUV Rheinland LGA Products GmbH, Tillystraße 2, 90431 Nürnberg
Tel. +49 221 806-1371 e-mail cert-validity@de.tuv.com
Fax. +49 221 806-3935 http://www.tuv.com/safety