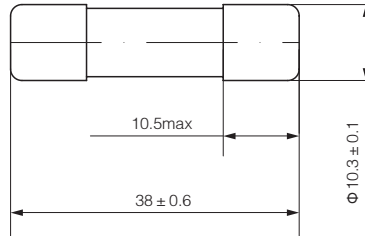


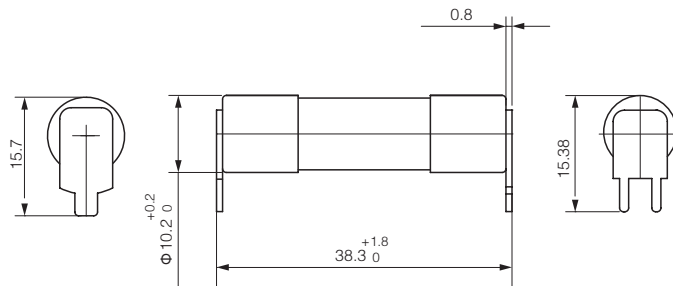
太阳能 (PV) 发电保护用：熔断器

Solar (PV) power protection: fuses

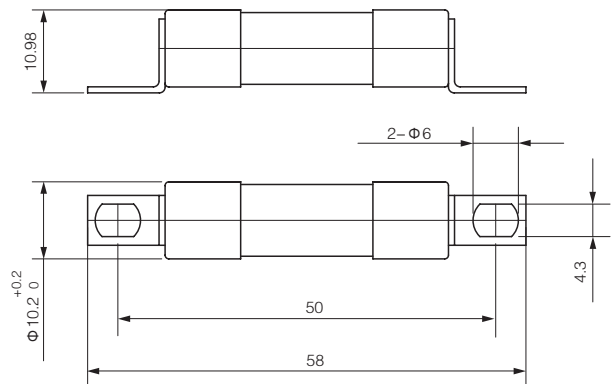
序号 No.	型号 / 尺码 Model / Size	额定电压 (V) Rated Voltage	额定电流 (A) Rated current	外形尺寸 Overall dimension
001	PV-30/10X38A	DC/1000	1,2,3,4,5,6,8,10,12,15,20,25,30	见附图 Fig.



序号 No.	型号 / 尺码 Model / Size	额定电压 (V) Rated Voltage	额定电流 (A) Rated current	外形尺寸 Overall dimension
002	PV-30/10X38B	DC/1000	1,2,3,4,5,6,8,10,12,15,20,25,30	见附图 Fig.



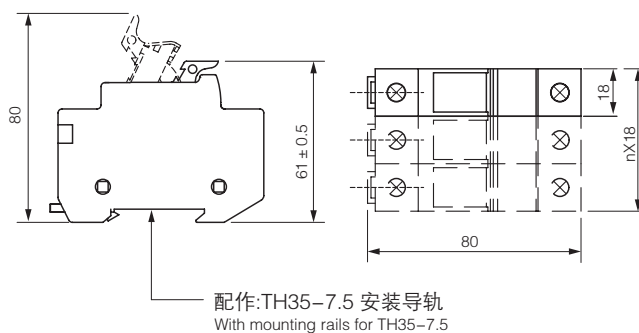
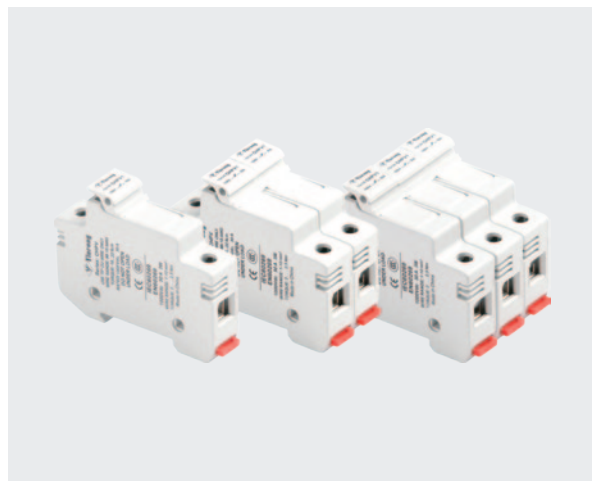
序号 No.	型号 / 尺码 Model / Size	额定电压 (V) Rated Voltage	额定电流 (A) Rated current	外形尺寸 Overall dimension
003	PV-30/10X38C	DC/1000	1,2,3,4,5,6,8,10,12,15,20,25,30	见附图 Fig.



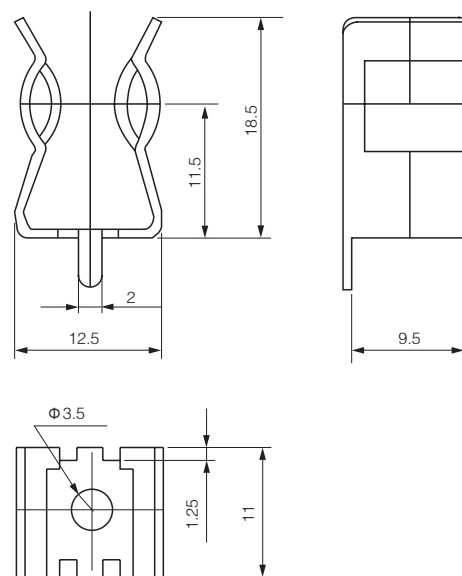
太阳能 (PV) 发电保护用：熔断器

Solar (PV) power protection: fuses

序号 No.	型号 / 尺码 Model / Size	额定工作电压 (V) Rated Voltage	额定电流 (A) Rated current	可配备熔断体的型号 / 尺码 Matched with fuse body measurement	外形尺寸 Overall dimension
004	PV-30	1000	30	PV-30/10X38	见附图 Fig.

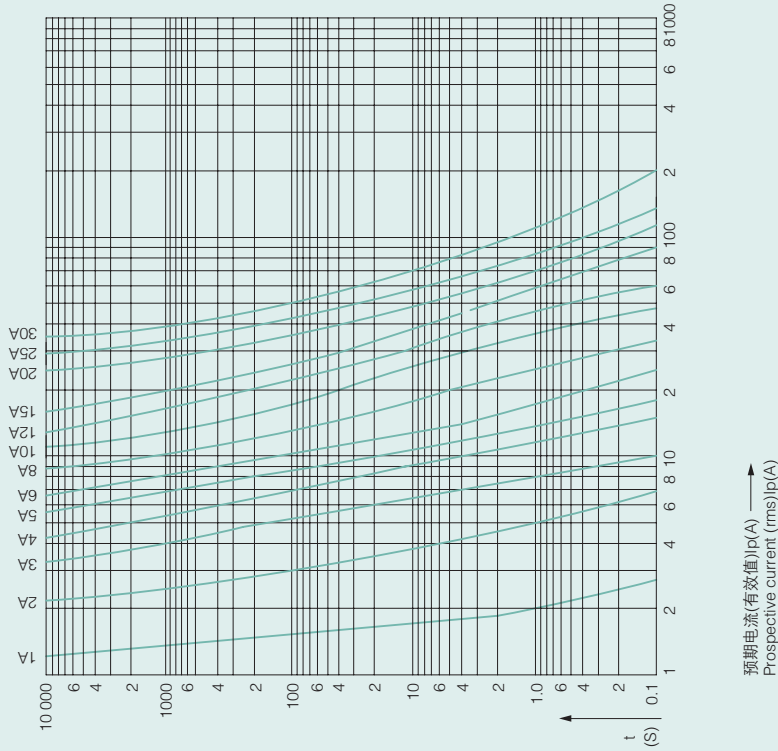
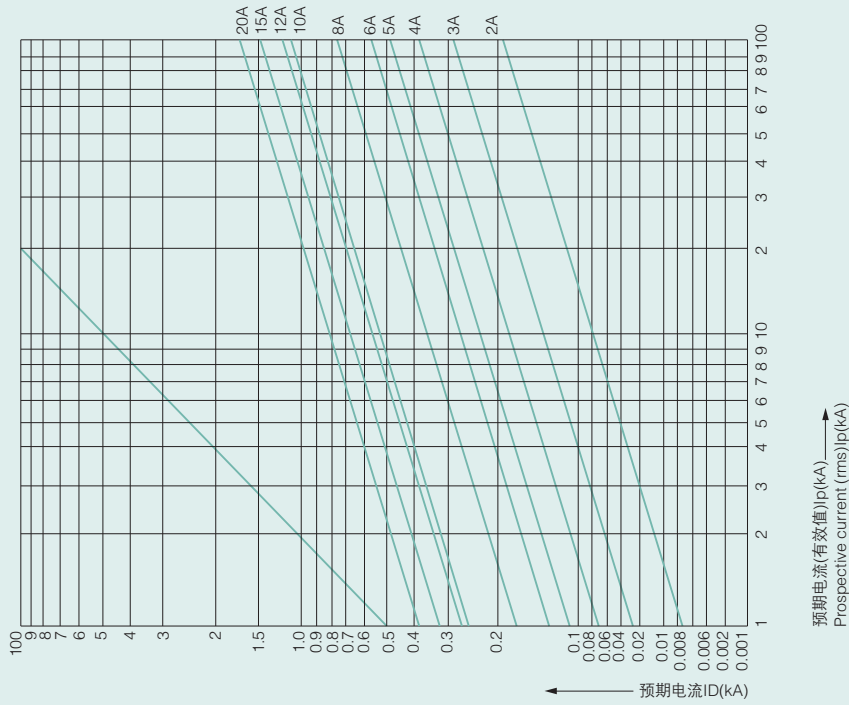


序号 No.	型号 / 尺码 Model / Size	额定电压 (V) Rated Voltage	额定电流 (A) Rated current	可配备熔断体的型号 / 尺码 Matched with fuse body measurement	外形尺寸 Overall dimension
005	PV-30/10X38	DC/1000	30	PV-30/10X38	见附图 Fig.



太阳能 (PV) 发电保护用：熔断器
Solar (PV) power protection: fuses

限流 / 电流特性 Current limiting / current characteristics



PV-30 太阳能 (PV) 发电保护用：熔断器 (体) DC 1000V gPV
PV-30 Solar (PV) power protection: fuses (body) DC 1000V gPV

PV-30 太阳能 (PV) 发电保护用：熔断器 (体) DC 1000V gPV
PV-30 Solar (PV) power protection: fuses (body) DC 1000V gPV