

# TKS 凯赛电气

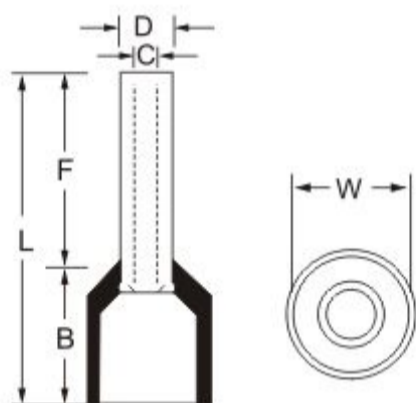
——冷压接线端头及接头专业制造商



**乐清凯赛电气有限公司**  
YUEQING KAISAI ELECTRIC CO., LTD.

## 管形预绝缘端头(VE型)

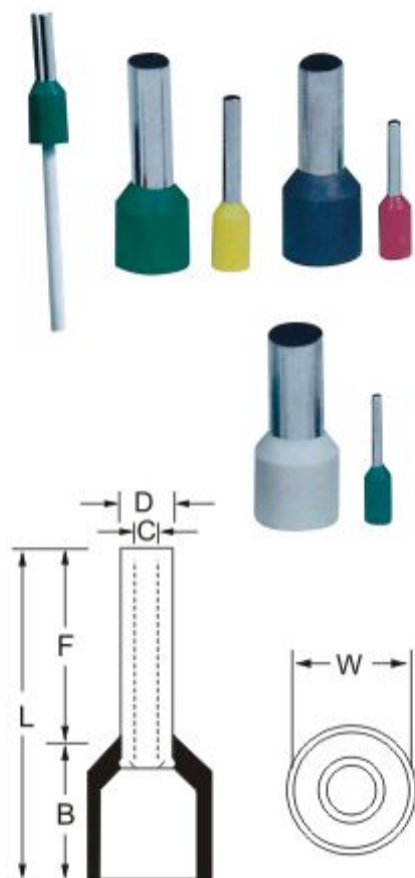
INSULATED CORD END TERMINALS



电线范围 24 A.W.G 0.34mm <sup>2</sup>	型号	尺寸						法国颜色 德国颜色	使用压接 工具型号
		F	L	W	B	D	C		
24 A.W.G 0.34mm <sup>2</sup>	E0306	6.0	10.0	1.9	4.0	1.1	0.8		
	E0308	8.0	12.0						
22 A.W.G 0.5mm <sup>2</sup>	E0506	6.0	12.0	2.6	6.0	1.3	1.0	白色 橙色	使用0.5钳口
	E0508	8.0	14.0						
	E0510	10.0	16.0						
20 A.W.G 0.75mm <sup>2</sup>	E0512	12.0	18.0	2.8	6.3	1.5	1.2	蓝色 白色	使用0.75钳口
	E7506	6.0	12.3						
	E7508	8.0	14.3						
	E7510	10.0	16.3						
18 A.W.G 1.0mm <sup>2</sup>	E7512	12.0	18.3	3.0	6.3	1.7	1.4	红色 黄色	使用1.0钳口
	E7518	18.0	24.3						
	E1006	6.0	12.3						
	E1008	8.0	14.3						
	E1010	10.0	16.3						
16 A.W.G 1.5mm <sup>2</sup>	E1012	12.0	18.3	3.5	6.3	2.0	1.7	黑色 红色	使用1.5钳口
	E1018	18.0	24.3						
	E1508	8.0	14.3						
	E1510	10.0	16.3						
	E1512	12.0	18.3						
14 A.W.G 2.5mm <sup>2</sup>	E1515	15.0	21.3	4.0	7.4	2.6	2.3	灰色 蓝色	使用2.5钳口
	E1518	18.0	25.1						
	E2508	8.0	15.4						
	E2510	10.0	17.4						
	E2512	12.0	18.4						
12 A.W.G 4.0mm <sup>2</sup>	E2518	18.0	25.1	4.5	7.4	3.2	2.8	橙色 灰色	使用4.0钳口
	E2525	25.0	32.4						
	E4009	9.0	16.4						
	E4010	10.0	17.4						
10 A.W.G 6.0mm <sup>2</sup>	E4012	12.0	19.4	6.0	8.5	3.9	3.5	绿色 黑色	使用6.0钳口
	E4018	18.0	25.4						
8 A.W.G 10mm <sup>2</sup>	E6012	12.0	20.5	7.5	8.8	4.9	4.5	棕色 乳白色	使用10钳口
	E6018	18.0	26.5						
6 A.W.G 16mm <sup>2</sup>	E10-12	12.0	22.0	8.7	10.0	6.2	5.8	乳白色 绿色	使用16钳口
	E10-18	18.0	26.0						
4 A.W.G 25mm <sup>2</sup>	E16-12	12.0	22.0	11.0	12.0	7.9	7.5	黑色 棕色	
	E16-18	18.0	28.0						
	E25-15	15.0	27.0						
	E25-16	16.0	28.0						
	E25-18	18.0	30.0						
	E25-22	22.0	34.0						

## 管形预绝缘端头(VE型)

INSULATED CORD END TERMINALS



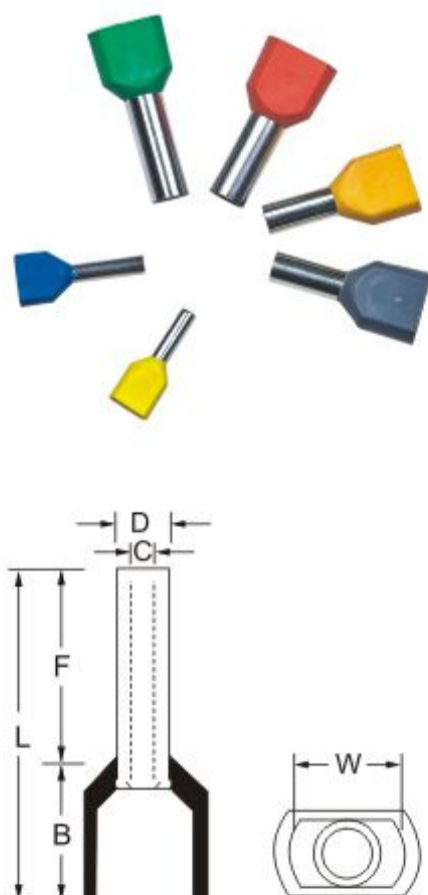
端头材质: 镀锡紫铜管

电线范围 24 A.W.G 0.34mm <sup>2</sup>	型号	尺寸						法国颜色 德国颜色	使用压接 工具型号
		F	L	W	B	D	C		
2 A.W.G 35mm <sup>2</sup>	E35-16	16.0	30.0	12.5	14.0	8.7	8.3	■ 红色 ■ 米色	
	E35-18	18.0	32.0						
	E35-22	22.0	36.0						
	E35-25	25.0	39.0						
1/0 A.W.G 50mm <sup>2</sup>	E50-20	20.0	36.0	16.0	15.0	10.9	10.3	■ 绿色 ■ 蓝色	
	E50-25	25.0	41.0						
2/0 A.W.G 70mm <sup>2</sup>	E70-20	20.0	37.0	16.0	17.0	14.3	13.5	■ 黄色 ■ 黄色	
	E70-25	25.0	42.0						
	E70-27	27.0	44.0						
3/0 A.W.G 95mm <sup>2</sup>	E95-25	25.0	44.0	18.5	19.0	16.0	14.5	■ 红色 ■ 红色	
4/0 A.W.G 120mm <sup>2</sup>	E120-27	27.0	47.6	20.3	20.6	17.5	16.5	■ 蓝色 ■ 蓝色	
	E120--32	32.0	52.6						
MCM 250/300 A.W.G 150mm <sup>2</sup>	E150-27	27.0	52.6	23.4	25.6	20.6	19.6	■ 黄色 ■ 黄色	
	E150--32	32.0	57.6						

最大耐压: 105°C 300 VOLTS MAX. 端头材质: 镀锡紫铜管

## 双线管形预绝缘端头

CREWEL TUBE PRE-INSULATING TERMINALS



电线范围 A.W.G mm <sup>2</sup>	型号	尺寸						法国颜色 德国颜色	使用压接 工具型号
		F	L	W	B	D	C		
2×22 A.W.G 2×0.5 mm <sup>2</sup>	TE0508	8.0	14.5	5.0	6.5	1.8	1.5	■ 白色 ■ 橙色	
2×20 A.W.G 2×0.75 mm <sup>2</sup>	TE7508	8.0	14.5	5.5	6.7	2.1	1.8	■ 蓝色 ■ 白色	
	TE7510	10.0	16.7						
2×18 A.W.G 2×1.0 mm <sup>2</sup>	TE1008	8.0	15.1	5.5	7.1	2.3	2.0	■ 红色 ■ 黄色	
	TE1010	10.0	17.1						
2×16 A.W.G 2×1.5 mm <sup>2</sup>	TE1508	8.0	15.5	6.4	7.2	2.6	2.3	■ 黑色 ■ 红色	
	TE1512	12.0	19.5						
2×14 A.W.G 2×2.5 mm <sup>2</sup>	TE2510	10.0	18.5	8.0	8.5	3.3	2.9	■ 灰色 ■ 蓝色	
	TE2513	13.0	21.5						
2×12 A.W.G 2×4 mm <sup>2</sup>	TE4012	12.0	23.1	8.8	11.1	4.2	3.8	■ 橙色 ■ 灰色	
2×10 A.W.G 2×6 mm <sup>2</sup>	TE6014	14.0	26.1	9.5	12.1	5.3	4.9	■ 黑色 ■ 绿色	
2×8 A.W.G 2×10 mm <sup>2</sup>	TE10-14	14.0	26.6	12.6	12.6	6.9	6.5	■ 棕色 ■ 乳白色	
2×6 A.W.G 2×16 mm <sup>2</sup>	TE16-14	14.0	31.3	19.0	17.3	8.7	8.3	■ 乳白色 ■ 绿色	