

TKS 凯赛电气

——冷压接线端头及接头专业制造商



乐清凯赛电气有限公司
YUEQING KAISAI ELECTRIC CO., LTD.

产品概览 PRODUCT OVERVIEW



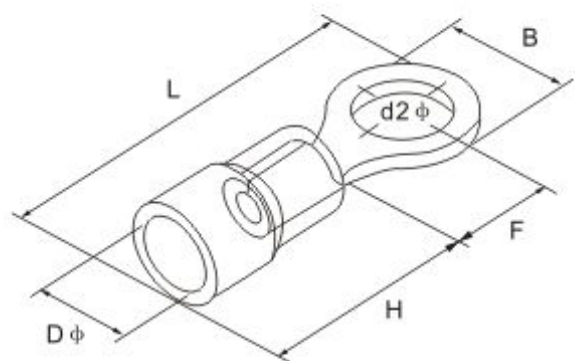
产品概览

PRODUCT OVERVIEW



圆形预绝缘端头(TO-JTK型) INSULATED RING TERMINALS

注: 红绿黄兰白黑任意选购。



导线截面: 0.5~1.5mm²(美国线规22~16) 最大电流·Imax=19A 紫铜0.7mm

型号 ITEMNO	尺寸 DIMENSION							颜色 color
	美制螺栓号	螺栓口直径 d2φ	B mm	L mm	F mm	H mm	Dφ mm	
RV 1.25-3	#4	3.2mm	5.7	17.8	4.95	10.0	4.3	红 red
RVS 1.25-3.5	#6	3.7mm	5.7	17.8	4.95			
RVM 1.25-3.5	#6	3.7mm	6.6	20.1	6.3			
RVL 1.25-3.5	#6	3.7mm	7.2	21.2	7.0			
RVS 1.25-4	#8	4.3mm	6.6	20.1	6.3			
RVL 1.25-4	#8	4.3mm	8.0	21.5	7.0			
RVS 1.25-5	#10	5.3mm	8.0	21.5	7.0			
RVL 1.25-5	#10	5.3mm	9.5	23.3	8.0			
RVLL 1.25-5	#10	5.3mm	11.6	27.5	11.1			
RVS1.25-6	1/4	6.5mm	9.5	23	8.0			
RV 1.25-6	1/4	6.5mm	11.6	27.5	11.1			
RV 1.25-8	5/16	8.4mm	11.6	27.5	11.1			
RVL 1.25-8	5/16	8.4mm	14.5	30.2	22.0			
RV 1.25-10	3/8	10.5mm	13.6	31.6	13.9			
RVL 1.25-10	3/8	10.5mm	19.2	35.0	16.0			
RV 1.25-12	1/2	13.0mm	19.2	35.0	16.0			

导线截面: 1.5~2.5mm²(美国线规16~14) 最大电流·Imax=27A 紫铜0.8mm

型号 ITEMNO	尺寸 DIMENSION							颜色 color
	美制螺栓号	螺栓口直径 d2φ	B mm	L mm	F mm	H mm	Dφ mm	
RV 2-3	#4	3.2mm	6.6	17.8	4.3	10.0	4.9	兰 blue
RVS 2-3.5	#6	3.7mm	6.6	17.8	4.3			
RVM 2-3.5	#6	3.7mm	6.6	21.0	7.0			
RVL 2-3.5	#6	3.7mm	8.5	22.5	7.75			
RVS 2-4	#8	4.3mm	6.6	21.0	7.0			
RVL 2-4	#8	4.3mm	8.5	22.5	7.75			
RVS 2-5	#10	5.3mm	8.5	22.5	7.75			
RVL 2-5	#10	5.3mm	9.5	22.5	7.25			
RVS2-6	1/4	6.5mm	9.5	25.0	10.0			
RV 2-6	1/4	6.5mm	12.0	27.6	11.0			
RV 2-8	5/16	8.4mm	12.0	27.6	11.0			
RVL 2-8	5/16	8.4mm	14.5	30.2	22.0			
RV 2-10	3/8	10.5mm	13.6	30.2	13.9			
RVL2-10	3/8	10.5mm	19.2	35.0	16.0			
RV 2-12	1/2	13.0mm	19.2	35.0	16.0			

导线截面: 2.5~4mm²(美国线规14~12) 最大电流·Imax=37A 紫铜1.0mm

型号 ITEMNO	尺寸 DIMENSION							颜色 color
	美制螺栓号	螺栓口直径 d2φ	B mm	L mm	F mm	H mm	Dφ mm	
RV 3.5-4	#8	4.3mm	8.0	24.5	7.7	12.5	6.2	黑 black
RVS 3.5-5	#10	5.3mm	8.0	24.5	7.7			
RVM 3.5-5	#10	5.3mm	9.5	25.5	8.3			
RVL 3.5-5	#10	5.3mm	12.0	27.9	7.7			
RV 3.5-6	1/4	6.5mm	12.0	27.9	7.7			
RV 3.5-8	5/16	8.4mm	15.0	32.0	13.5			
RV 3.5-10	3/8	10.5mm	15.0	32.0	13.5			

导线截面: 4~6mm²(美国线规12~10) 最大电流·Imax=48A 紫铜1.0mm

型号 ITEMNO	尺寸 DIMENSION							颜色 color
	美制螺栓号	螺栓口直径 d2φ	B mm	L mm	F mm	H mm	Dφ mm	
RV 5.5-3.5	#6	3.7mm	7.2	21.4	5.9	12.5	6.7	黄 yellow
RVS 5.5-4	#8	4.3mm	7.2	21.4	5.9			
RVL 5.5-4	#8	4.3mm	9.5	25.5	8.3			
RV 5.5-5	#10	5.3mm	9.5	25.5	8.3			
RV 5.5-6	1/4	6.5mm	12.0	30.0	11.0			
RV 5.5-8	5/16	8.4mm	15.0	33.7	13.7			
RV 5.5-10	3/8	10.5mm	15.0	33.7	13.7			
RV 5.5-12	1/2	13.0mm	19.2	38.1	16.0			