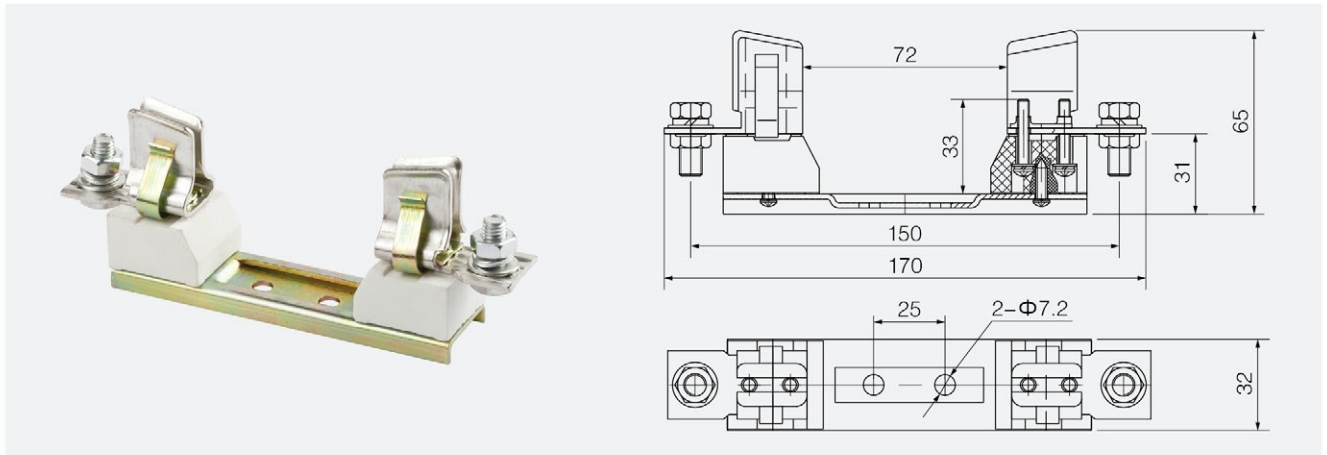
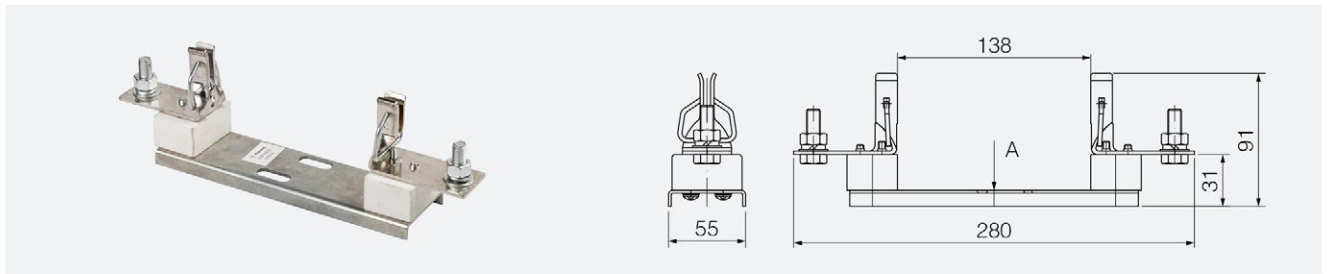


太阳能 (PV) 发电保护用：熔断器
Solar (PV) power protection: fuses

序号 No.	型号 / 尺码 Model / Size	额定电压 (V) Rated Voltage	额定电流 (A) Rated current	可配备熔断体的型号 / 尺码 Matched with fuse body measurement	外形尺寸 Overall dimension
013	YRPV-160	DC/1000	160	YRPV-160	见附图 Fig.



序号 No.	型号 / 尺码 Model / Size	额定电压 (V) Rated Voltage	额定电流 (A) Rated current	可配备熔断体的型号 / 尺码 Matched with fuse body measurement	安装尺寸同 Mounting dimensions with YRPV-630D
014	YRPV-250D	DC/1000	250	YRPV-250D	



序号 No.	型号 / 尺码 Model / Size	额定电压 (V) Rated Voltage	额定电流 (A) Rated current	可配备熔断体的型号 / 尺码 Matched with fuse body measurement	A向 安装孔 26.5 10 30
015	YRPV-630D	DC/1000	630	YRPV-630D	
			400	YRPV-400D	
			400	YRPV-400(D)	

