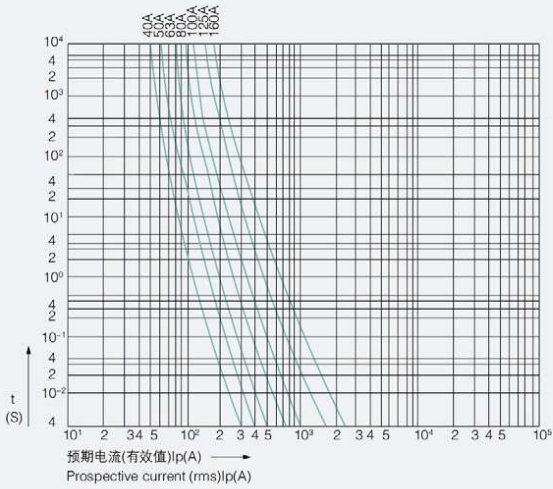
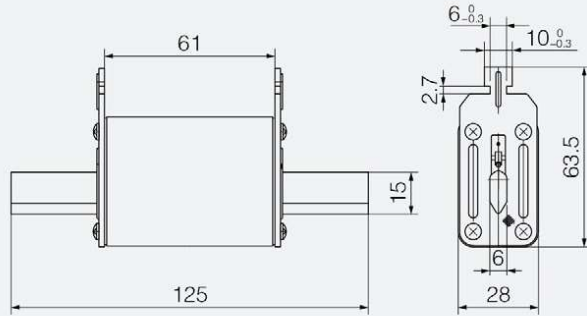
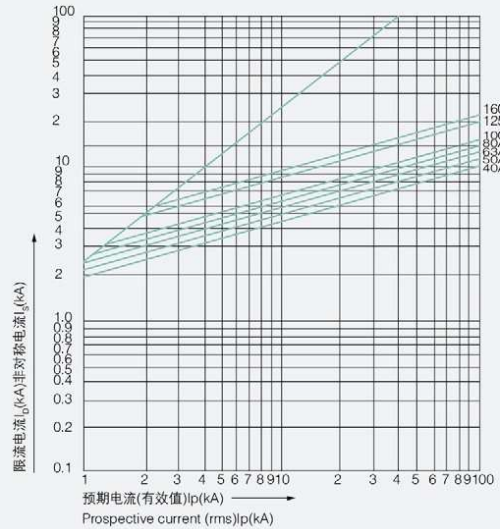


太阳能 (PV) 发电保护用：熔断器
Solar (PV) power protection: fuses

序号 No.	型号 / 尺码 Model / Size	额定电压 (V) Rated Voltage	额定电流 (A) Rated current	外形尺寸 Overall dimension
006	YRPV-160	DC/1000	40.50.63.80.100.125.160	见附图 Fig.



时间 / 电流特性 Time / current characteristics



限流 / 电流特性 Current limiting / current characteristics